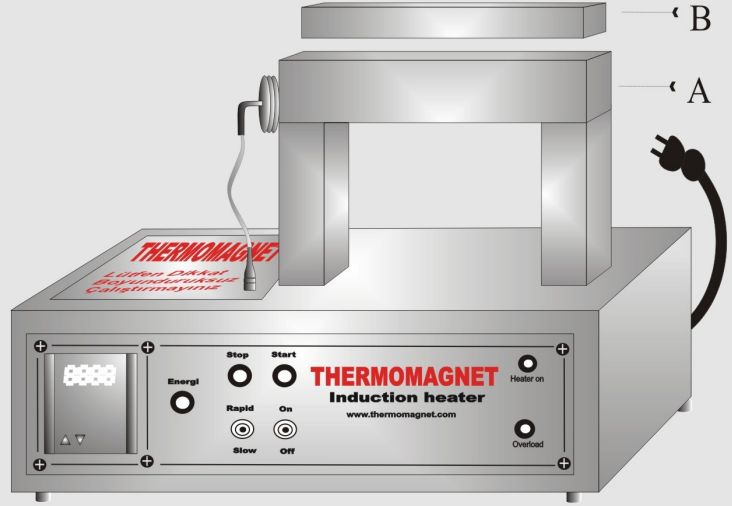
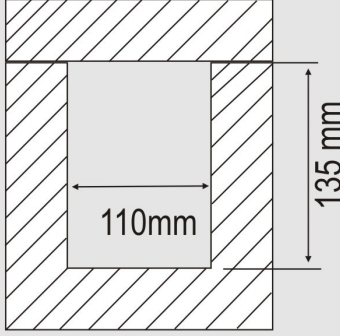


THERMOMAGNET

Induction heater

TMH - 02

Teknik özellikleri



Start Stop butonu ile çalışan, hızlı yavaş seçenekli olarak açığa çıkan ısıyı dahili dijital termometre ile tercih edilen değerine kadar kontrol ederek stop eden indüksiyon cihazıdır.

Güç = 2,2 kW

Voltaj = 220 V

Akım = 18 Amp.(max)

Ağırlık = 20 kg

Hücre genişliği : 110 mm

Hücre yüksekliği : 135 mm

Boyunduruk ölçüleri : A-40x40x190 mm B-25x25x190 mm

Rulman Ölçüleri

6000 Anma isimli sabit bilyalı rulmanlarda

Isıtılabilecek en büyük rulman 6018'dir.

Min rulman : 6008 d Ø40 mm, D Ø68 mm

Max rulman : 6028 d Ø140mm, D Ø210 mm

Uygulamada 6028 rulman sarkması 130 mm'dir.

6300 Anma isimli sabit bilyalı rulmanlarda

Isıtılabilecek en büyük rulman 6322'dir.

Min rulman : 6308 d Ø40 mm, D Ø90 mm

Max rulman : 6322 d Ø110 mm, D Ø240 mm

Uygulamada 6322 rulman sarkması 130 mm'dir.

4200 Anma isimli sabit bilyalı rulmanlarda

Isıtılabilecek en büyük rulman 4216'dir.

Min rulman : 4208 d Ø40 mm, D Ø47 mm

Max rulman : 4218 d Ø90 mm, D Ø160 mm

Uygulamada 4218 rulman sarkması 80 mm'dir.

6200 Anma isimli sabit bilyalı rulmanlarda

Isıtılabilecek en büyük rulman 6224' tür.

Min rulman : 6208 d Ø40 mm, D Ø80 mm

Max rulman : 6224 d Ø120 mm, D Ø215 mm

Uygulamada 6224 rulman sarkması 123 mm'dir.

6400 Anma isimli sabit bilyalı rulmanlarda

Isıtılabilecek en büyük rulman 6419'dur.

Min rulman : 6408 d Ø40 mm, D Ø110 mm

Max rulman : 6419 d Ø95 mm, D Ø240 mm

Uygulamada 6419 rulman sarkması 125 mm'dir.

16000 Anma isimli sabit bilyalı rulmanlarda

Isıtılabilecek en büyük rulman 16028'dir.

Min rulman : 16008 d Ø40 mm, D Ø68 mm

Max rulman : 16028 d Ø140 mm, D Ø210 mm

Uygulamada 16028 rulman sarkması 130 mm'dir.