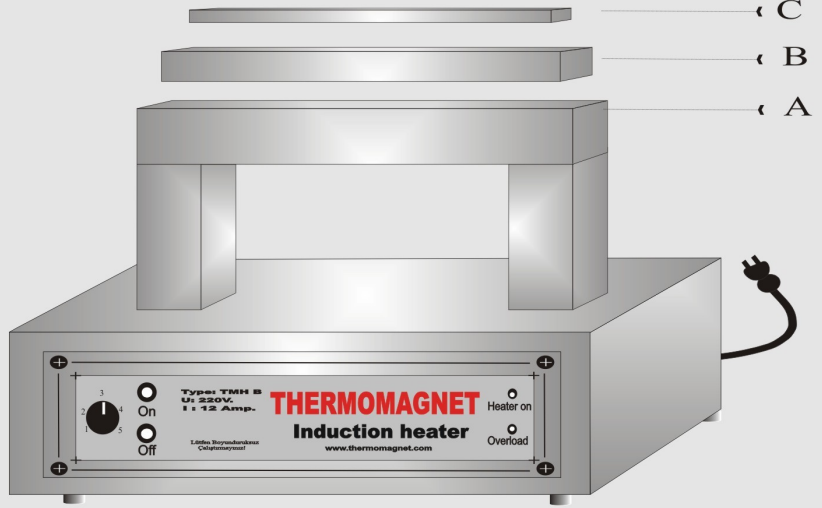
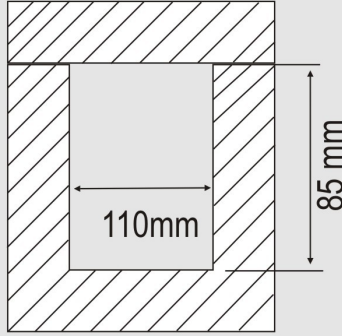


THERMOMAGNET

Induction heater

TMH - 01

Teknik özellikleri



Start Stop buton ile çalışan, potansiyometre ile tercih edilerek seçilen süreye bağlı olarak, harmonik zaman devresi kontrolünde, açığa çıkan ısıyı harici el termometresi (opsiyonel) ile ölçerek kullanılan indüksiyon cihazıdır.

Güç = 2,2 kW

Voltaj = 220 V

Akım = 12 Amp.(max)

Ağırlık = 15 kg

Hücre genişliği : 110 mm

Hücre yüksekliği : 85 mm

Boyunduruk ölçüleri : A-40x40x190 mm B-25x25x190 mm C-14x14x190 mm

Rulman Ölçüleri

6000 Anma isimli sabit bilyalı rulmanlarda

Isıtılabilecek en büyük rulman 6018'dir.

Min rulman : 6004 d Ø20 mm, D Ø42 mm

Max rulman : 6018 d Ø90 mm, D Ø140 mm

Uygulamada 6018 rulman sarkması 70 mm'dir.

6300 Anma isimli sabit bilyalı rulmanlarda

Isıtılabilecek en büyük rulman 6316'dır.

Min rulman : 6304 d Ø20 mm, D Ø47 mm

Max rulman : 6316 d Ø80 mm, D Ø170 mm

Uygulamada 6316 rulman sarkması 80 mm'dir.

4204 Anma isimli sabit bilyalı rulmanlarda

Isıtılabilecek en büyük rulman 4216'dır.

Min rulman : 4204 d Ø20 mm, D Ø47 mm

Max rulman : 4218 d Ø90 mm, D Ø160 mm

Uygulamada 4218 rulman sarkması 80 mm'dir.

6200 Anma isimli sabit bilyalı rulmanlarda

Isıtılabilecek en büyük rulman 6216'dır.

Min rulman : 6204 d Ø20 mm D Ø47 mm

Max rulman : 6216 d Ø80 mm D Ø140 mm

Uygulamada 6216 rulman sarkması 65 mm'dir.

6400 Anma isimli sabit bilyalı rulmanlarda

Isıtılabilecek en büyük rulman 6411'dir.

Min rulman : 6404 d Ø20 mm D Ø72

Max rulman : 6411 d Ø55 mm D Ø140

Uygulamada 6411 rulman sarkması 75 mm'dir.

16000 Anma isimli sabit bilyalı rulmanlarda

Isıtılabilecek en büyük rulman 16028'dir.

Min rulman : 16004 d Ø20 mm D Ø42

Max rulman : 16018 d Ø90 mm D Ø140

Uygulamada 16018 rulman sarkması 70 mm'dir.