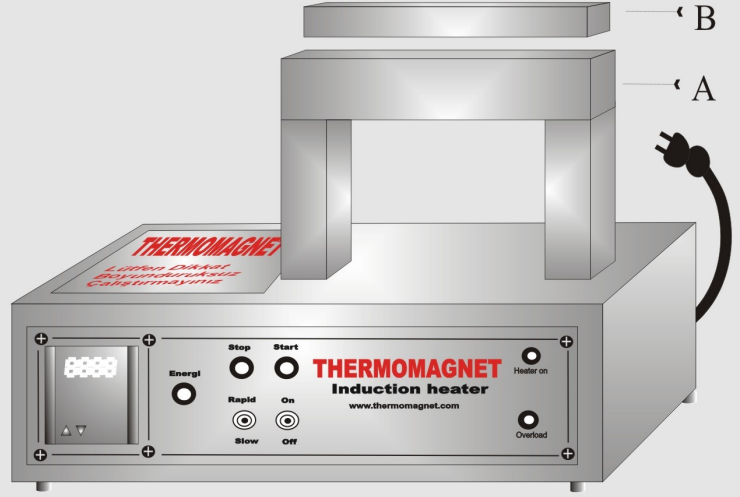
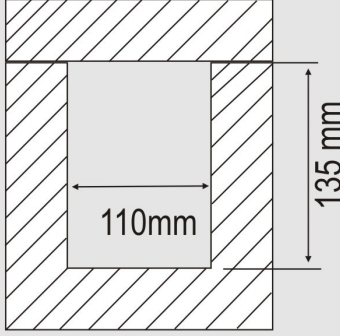


THERMOMAGNET

Induction heater

TMH - 01.3

Teknik özellikleri



Start Stop buton ile çalışan, zaman sayıcı ile tercih edilen süreye bağlı olarak, lineer zaman devresi kontrolünde, hızlı yavaş seçeneekli olarak açığa çıkan ısıyı harici el termometresi (opsiyonel) ile ölçerek kullanılan indüksiyon cihazıdır.

Güç = 2,2 kW

Voltaj = 220 V

Akım = 18 Amp.(max)

Ağırlık = 20 kg

Hücre genişliği : 110 mm

Hücre yüksekliği : 135 mm

Boyunduruk ölçüleri : A-40x40x190 mm B-25x25x190 mm

Rulman Ölçüleri

6000 Anma isimli sabit bilyalı rulmanlarda

Isıtılabilecek en büyük rulman 6018'dir.

Min rulman : 6008 d Ø40 mm, D Ø68 mm

Max rulman : 6028 d Ø140mm, D Ø210 mm

Uygulamada 6028 rulman sarkması 130 mm'dir.

6300 Anma isimli sabit bilyalı rulmanlarda

Isıtılabilecek en büyük rulman 6322'dir.

Min rulman : 6308 d Ø40 mm, D Ø90 mm

Max rulman : 6322 d Ø110 mm, D Ø240 mm

Uygulamada 6322 rulman sarkması 130 mm'dir.

4200 Anma isimli sabit bilyalı rulmanlarda

Isıtılabilecek en büyük rulman 4216'dir.

Min rulman : 4208 d Ø40 mm, D Ø47 mm

Max rulman : 4218 d Ø90 mm, D Ø160 mm

Uygulamada 4218 rulman sarkması 80 mm'dir.

6200 Anma isimli sabit bilyalı rulmanlarda

Isıtılabilecek en büyük rulman 6224' tür.

Min rulman : 6208 d Ø40 mm D Ø80 mm

Max rulman : 6224 d Ø120 mm D Ø215 mm

Uygulamada 6224 rulman sarkması 123 mm'dir.

6400 Anma isimli sabit bilyalı rulmanlarda

Isıtılabilecek en büyük rulman 6419'dur.

Min rulman : 6408 d Ø40 mm D Ø110 mm

Max rulman : 6419 d Ø95 mm D Ø240 mm

Uygulamada 6419 rulman sarkması 125 mm'dir.

16000 Anma isimli sabit bilyalı rulmanlarda

Isıtılabilecek en büyük rulman 16028'dir.

Min rulman : 16008 d Ø40 mm D Ø68 mm

Max rulman : 16028 d Ø140 mm D Ø210 mm

Uygulamada 16028 rulman sarkması 130 mm'dir.