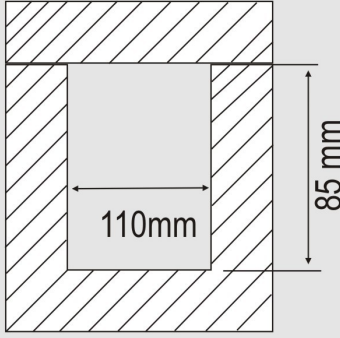


# THERMOMAGNET

Induction heater

## TMH - 01.2

### Teknik özellikleri



Start Stop buton ile çalışan, zaman sayıcı ile tercih edilen süreye bağlı olarak lineer zaman devresi kontrollü indüksiyon cihazıdır.

Güç = 2,2 kW

Voltaj = 220 V

Akım = 12 Amp.(max)

Ağırlık = 15 kg

Hücre genişliği : 110 mm

Hücre yüksekliği : 85 mm

Boyunduruk ölçüleri : A-40x40x190 mm B-25x25x190 mm C-14x14x190 mm

### Rulman Ölçüleri

#### 6000 Anma isimli sabit bilyalı rulmanlarda

Isıtılabilecek en büyük rulman 6018'dir.

Min rulman : 6004 d Ø20 mm, D Ø42 mm

Max rulman : 6018 d Ø90 mm, D Ø140 mm

Uygulamada 6018 rulman sarkması 70 mm'dir.

#### 6300 Anma isimli sabit bilyalı rulmanlarda

Isıtılabilecek en büyük rulman 6316'dır.

Min rulman : 6304 d Ø20 mm, D Ø47 mm

Max rulman : 6316 d Ø80 mm, D Ø170 mm

Uygulamada 6316 rulman sarkması 80 mm'dir.

#### 4204 Anma isimli sabit bilyalı rulmanlarda

Isıtılabilecek en büyük rulman 4216'dır.

Min rulman : 4204 d Ø20 mm, D Ø47 mm

Max rulman : 4218 d Ø90 mm, D Ø160 mm

Uygulamada 4218 rulman sarkması 80 mm'dir.

#### 6200 Anma isimli sabit bilyalı rulmanlarda

Isıtılabilecek en büyük rulman 6216'dır.

Min rulman : 6204 d Ø20 mm D Ø47 mm

Max rulman : 6216 d Ø80 mm D Ø140 mm

Uygulamada 6216 rulman sarkması 65 mm'dir.

#### 6400 Anma isimli sabit bilyalı rulmanlarda

Isıtılabilecek en büyük rulman 6411'dir.

Min rulman : 6404 d Ø20 mm D Ø72

Max rulman : 6411 d Ø55 mm D Ø140

Uygulamada 6411 rulman sarkması 75 mm'dir.

#### 16000 Anma isimli sabit bilyalı rulmanlarda

Isıtılabilecek en büyük rulman 16028'dir.

Min rulman : 16004 d Ø20 mm D Ø42

Max rulman : 16018 d Ø90 mm D Ø140

Uygulamada 16018 rulman sarkması 70 mm'dir.